

MASTERBUILT GRAVITY SERIES TM 800

Digitaalne söegrill + plaatgrill + suitsuahi

Nupuvajutusega liigutab digitaalselt juhitud ventilaator õhku söepunkrist küpsetuskambrisse ja säilitab soovitud küpsetustemperatuuri.

1 GRILLSÖE LISAMINE

Täitke GravityFed™ söepunker söebrigeti ja/või GRILLEPi keskmise- või suuretükilise grillsöega. Grillsöe vahele või tuhakorvi võite panna puutükke suitsu tekitamiseks.

2 SÜÜTAMINE

Kasutage GRILLEPi süütepulkasid süütamiseks.

3 SEADISTAMINE

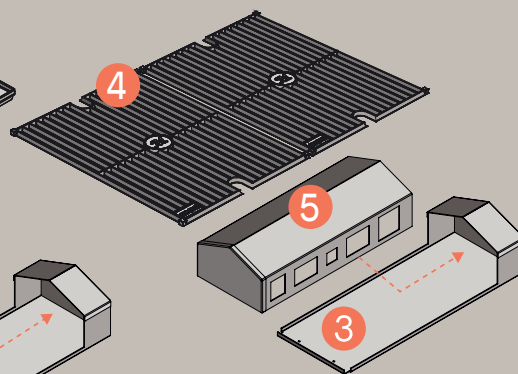
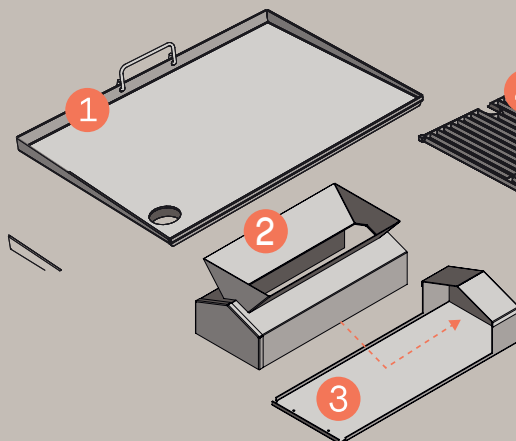
Seadke temperatuur digitaalsel juhtpaneelil või nutiseadmel (WIFI, Bluetooth).



SISALDAB ÜMBERPÖÖRATAVAID GRILLPLAATE JA -RESTE

GRILLPLAAT

BBQ- JA GRILLREST



- 1 Grillplaat
- 2 Grillplaadi kollektor
- 3 Kollektori alus
- 4 Grilli + BBQ restid
- 5 Grilli kollektor

E-POOD
BBQ
ENTERTAINMENT
www.e-bbq.ee

Grillplaat | 230 °C 10 MINUTIGA
Grilli + küpseta | 400 °C 14 MINUTIGA
Tasa + targu | 110 °C 8 MINUTIGA
9804200021 | 230106-18FS

5162
cm²

**KÜPSETAMIS-
PINDA KOKKU**

KOOS KAHE PORSELANKATTEGA
SOOJENDUSRESTIGA